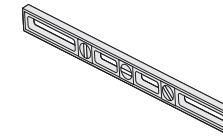




see what Delta can do™

MODELS/MODELOS/MODEÈLES
C01905D-HV, C03905D-HV, C41908D,
C43908D, C41913D, C43913D

TOOLS AND MATERIALS/ HERRAMIENTAS Y MATERIALES/ OUTILS ET MATÉRIAUX



NOTICE / AVISO / AVIS



BEFORE YOU BEGIN

Remove your old toilet and review all the steps associated with installation of your new Delta toilet. For additional support and a list of Frequently Asked Questions, please email us at customerservice@deltatoilet.com

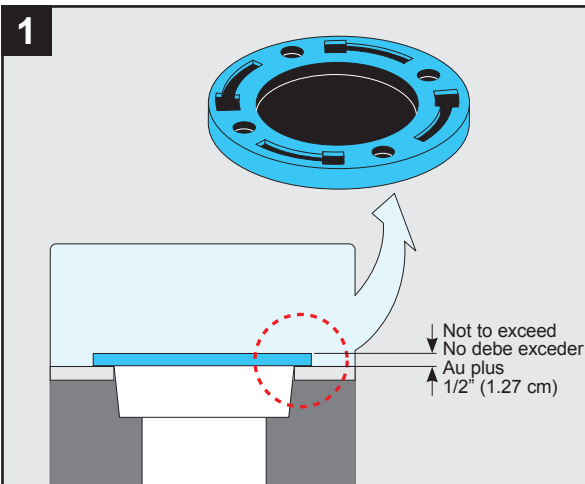
ANTES DE COMENZAR

Retire su inodoro viejo y revise todos los pasos asociados con la instalación de su nuevo inodoro Delta. Para ayuda adicional y una lista de preguntas frecuentes, envíenos un correo electrónico a customerservice@deltatoilet.com

AVANT DE DÉBUTER

Enlevez la vieille toilette et examinez toutes les étapes de l'installation de votre nouvelle toilette Delta. Pour obtenir du soutien et consulter la liste des questions fréquentes, envoyez-nous un courriel à customerservice@deltatoilet.com

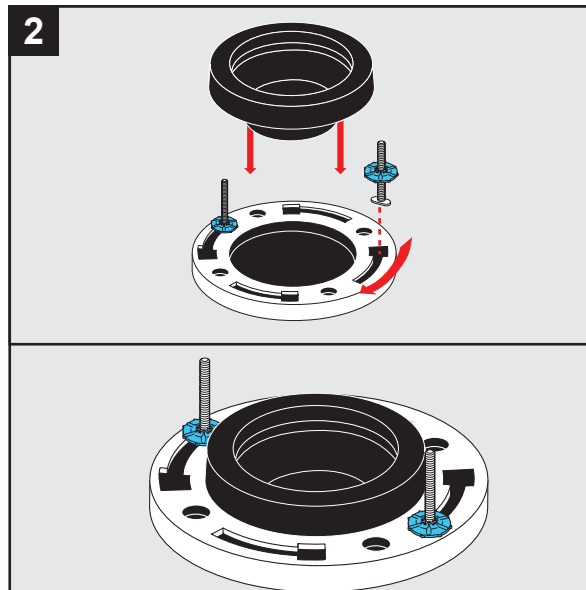
1-855-345-1345
customerservice@deltatoilet.com



Ensure top surface of the drain flange is flush to the finished floor, or does not exceed 1/2" (1.27 cm) above the finished floor. Otherwise, consult with a plumbing professional.

Verifique que la superficie superior de la brida del desagüe está al ras con el piso terminado, o que no exceda 1/2" (1,27 cm) por encima del piso terminado. De lo contrario, consulte con un profesional de plomería.

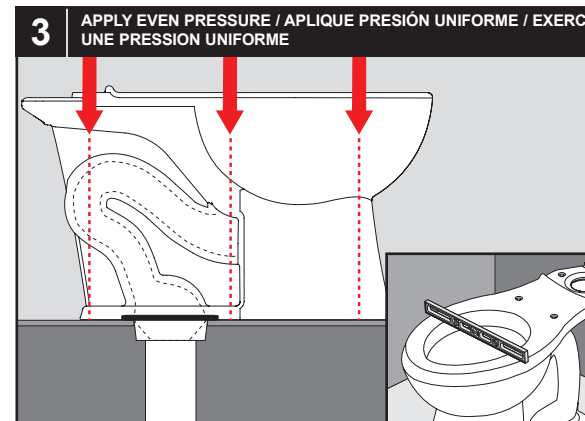
Assurez-vous que le dessus de la collerette du renvoi est à égalité du plancher fini ou que la saillie de celle-ci par rapport au plancher fini ne dépasse pas 1/2 po (1,27 cm). Si ce n'est pas le cas, veuillez consulter un spécialiste de la plomberie.



Note: Wax ring and mounting hardware not included with model numbers C01905 or C01913

Nota: El anillo de cera y las herramientas de montaje no están incluidos con el modelo C01905 o C01913.

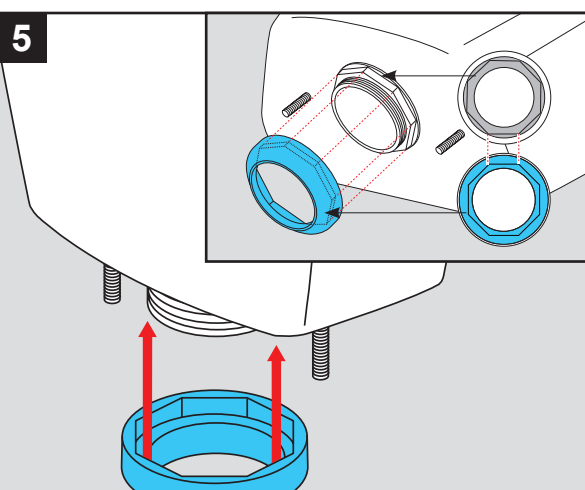
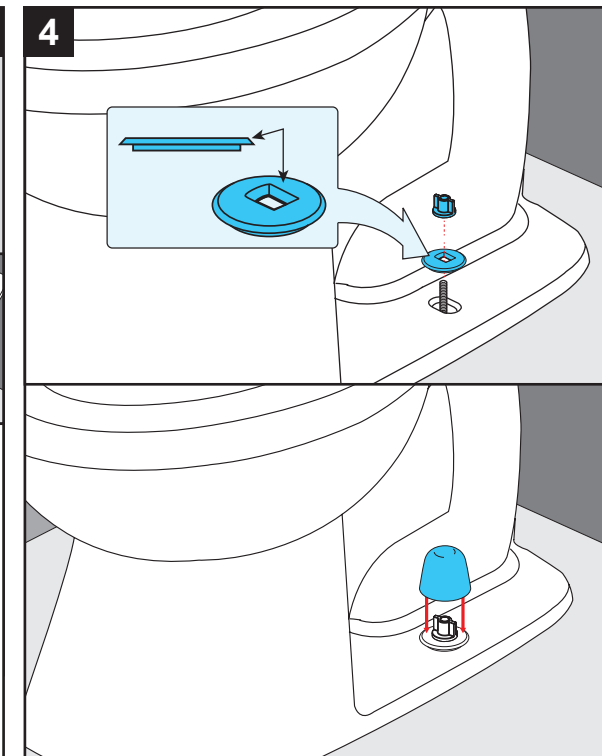
Remarque: L'anneau de cire et le matériel de montage ne sont pas inclus avec les numéros de modèle C01905 ou C01913.



Carefully place toilet over the flange. Align horn and mounting holes on toilet with the wax ring and bolts on floor. Apply weight evenly until toilet is flush to the floor. Do not move after placement or watertight seal may be broken.

Coloque cuidadosamente el inodoro sobre la brida. Alinee la salida sobresaliente en el fondo de la taza y los agujeros de montaje en el inodoro con el anillo de cera y los tornillos en el suelo. Aplique peso uniformemente hasta que el inodoro quede al ras con el suelo. No lo mueva después de colocarlo o pudiera romper sello hermético.

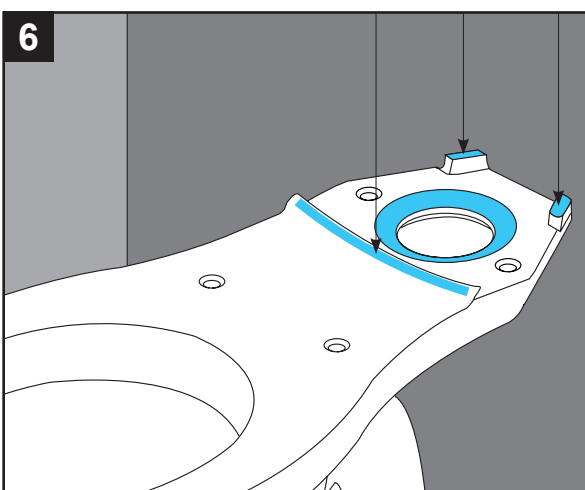
Placez la toilette doucement sur la collerette. Faites correspondre l'orifice de renvoi et les trous de la toilette avec l'anneau en cire et les boulons sur le plancher. Exercez une pression uniforme sur la toilette jusqu'à ce qu'elle soit bien appuyée sur le plancher. Ne déplacez pas la toilette par la suite, autrement vous pourriez endommager le joint d'étanchéité.



Align and seat the octagon shaped seal onto the octagon shaped nut. Be sure to align correctly.

Alinee y coloque en sitio el sello en forma de octágono en la tuerca en forma de octágono. Asegúrese de alinear correctamente.

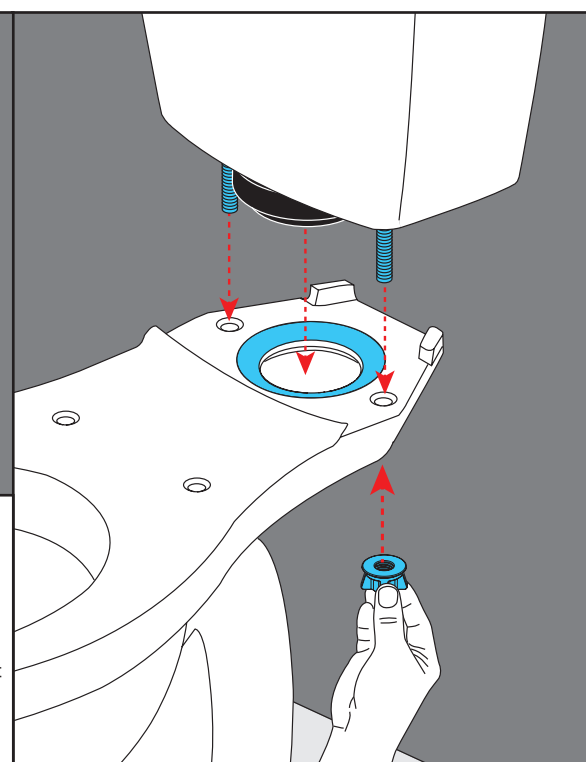
Installez le gros joint de caoutchouc du réservoir autour de la sortie fileté. Assurez-vous de bien aligner.



Place tank on bowl. Using the 2 wing nuts, tighten until the tank touches at least 3 contact areas of the bowl and does not rock.

Coloque el tanque en el recipiente. Use las 2 tuercas de mariposa para apretarlo hasta que el tanque toque al menos 3 áreas de contacto del recipiente y no oscile.

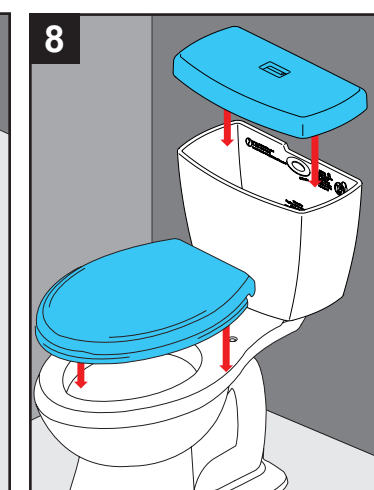
Mettez le réservoir sur le bol. Serrez-le jusqu'à ce que le réservoir touche au moins 3 zones de contact de la cuvette avec les 2 boulons, et ne pas rock.



If optional fittings are included, remove or discard if not needed. Remove and discard packaging inside of the tank. Connect water supply line to the toilet and the water stop. Turn on water and flush the toilet several times. Check for leaks.

Si se incluyen accesorios opcionales, quítelos o descártelos si no son necesarios. Remueva y deseche el embalaje dentro del tanque. Conecte la línea de suministro de agua al inodoro y al cierre de agua. Abra el agua y descargue el inodoro varias veces. Examine si hay fugas.

Si les raccords facultatifs sont inclus, enlevez-les ou jetez-les s'ils sont inutiles. Retirez et jetez l'emballage à l'intérieur du réservoir. Raccordez le tube d'alimentation en eau à la toilette ainsi que le robinet d'arrêt. Rétablissez l'alimentation en eau et actionnez la chasse d'eau à plusieurs reprises. Cherchez à déceler des fuites.



Refer to seat installation guide for instructions.

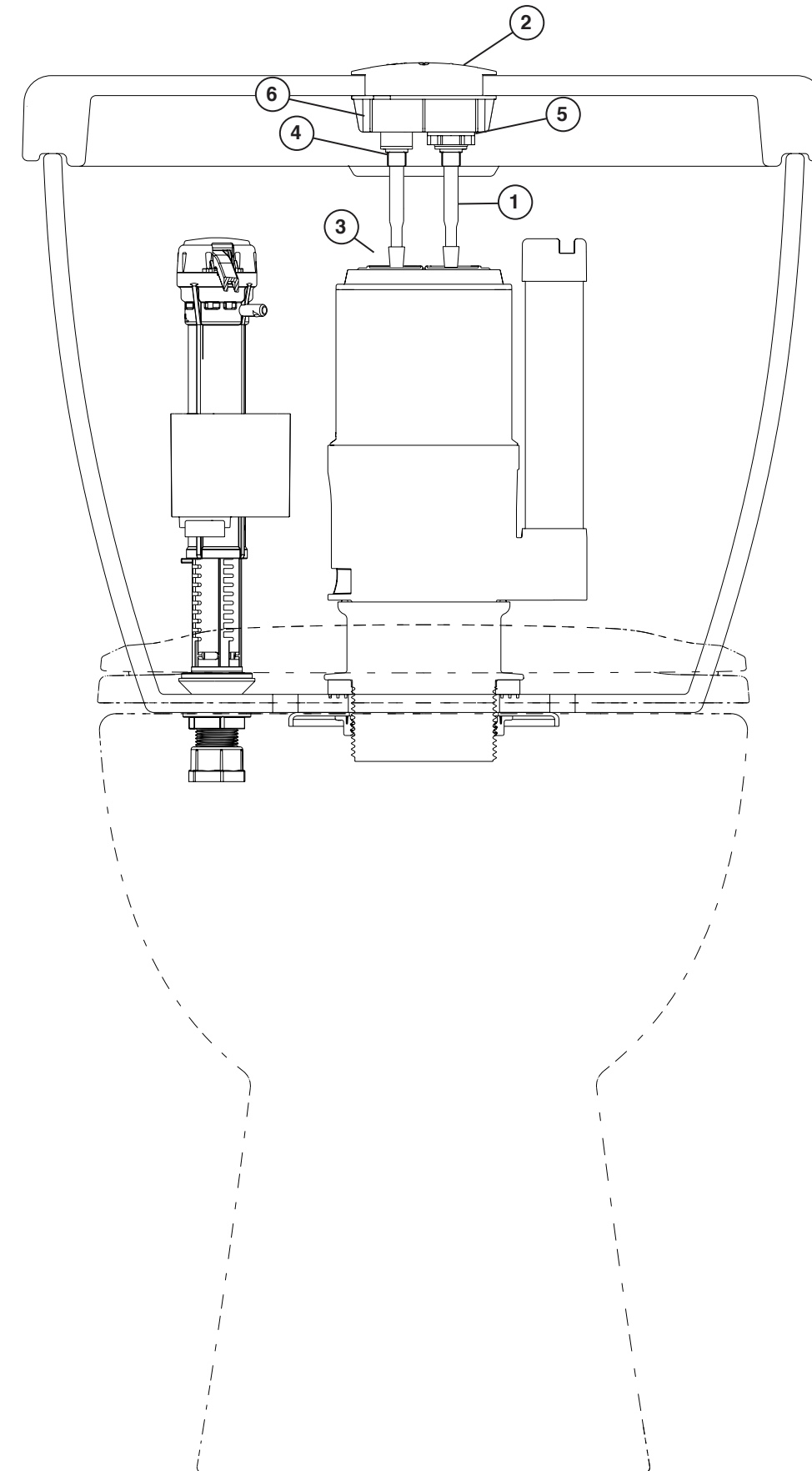
Consulte la guía de instalación del asiento para obtener las instrucciones.

Consultez le guide d'installation du siège pour obtenir les instructions.



TROUBLESHOOTING GUIDE/GUIA PARA LA SOLUCIÓN DE FALLAS/GUIDE DE DÉPANNAGE

Problem / Problema / Probleme	Solution / Solucion
The fill valve turns off/on or continues to runs allowing water to enter the tank.	The push button rods (1) may be too long. When adjusted properly, the push button rods (1) should just rest on top of the flush valve buttons (3) without depressing them. Shorten the rods by loosening the lock nuts (4), turning the rods clockwise to adjust to the proper length and retightening the lock nuts (4).
The toilet does not flush or flushes poorly unless the push button is held down.	The push button rods may be too short. The gap between the end of the push button rods (1) and the top of the flush valve buttons (3) should be less than 1/16 inch. For optimum performance, the push button rods (1) should just rest on top of the flush valve buttons (3) without depressing them. Lengthen the rods by loosening the lock nuts (4), turning the rods counter-clockwise to adjust to the rods to the proper length and retightening the lock nuts (4).
Pushing the full flush button releases less water into the bowl than when the partial flush button is pushed.	The flush button unit installation may be reversed. The full flush button (2) should be on the left and the partial flush button on the right. Remove the plastic nut (5) and the base (6) from the flush button unit. Remove the flush button unit from the tank lid and rotate 180°. Reinsert the unit into the lid, reinstall the base and retighten the plastic nut.
La válvula de llenado se cierra/abre o continúa funcionando permitiendo que el agua entre en el tanque.	Las barras de los botones (1) pueden ser demasiado largas. Cuando se ajustan correctamente, las barras de los botones (1) para presionar deben quedar apoyados sobre los botones (3) de la válvula de descarga sin presionarlos. Acorte las barras aflojando las contratuerzas (4), girando las barras en el sentido de las agujas del reloj para ajustarlas al largo adecuado y reajustando las contratuerzas (4).
El inodoro no descarga o descarga mal a menos que se mantenga presionado el botón.	Las barras de los botones pueden ser demasiado cortas. La separación entre el extremo de las barras de los botones(1) y la parte superior de los botones (3) de la válvula de descarga debe ser inferior a 1/16 de pulgada. Para un rendimiento óptimo, las barras de los botones (1) deben quedar apoyados sobre los botones (3) de la válvula de descarga sin presionarlos. Alargue las barras aflojando las contratuerzas(4), girando las barras en el sentido contrario a las agujas del reloj para ajustarlas al largo adecuado y volviendo a apretar las contratuerzas (4).
Si presiona el botón de descarga completa, se libera menos agua en la taza que cuando se presiona el botón de descarga parcial.	La instalación de la unidad del botón de descarga puede invertirse. El botón de descarga completa (2) debe estar a la izquierda y el botón de descarga parcial a la derecha. Retire la tuerca plástica (5) y la base (6) de la unidad del botón de descarga. Retire la unidad del botón de descarga de la tapa del tanque y gire 180°. Vuelva a insertar la unidad en la tapa, Vuelva a instalar la base y vuelva a apretar la tuerca plástica.
La soupape de remplissage s'ouvre ou se ferme continuellement ou laisse l'eau entrer dans le réservoir continuellement.	Les tiges (1) du bouton-poussoir peuvent être trop longues. Lorsqu'elles sont réglées correctement, elle doivent simplement s'appuyer sur le dessus des boutons (3) de la soupape de chasse sans qu'on les enfonce. Vous devez raccourcir les tiges. Desserrez les contre-écrous (4), tournez les tiges dans le sens horaire pour en régler la longueur, puis resserrez les contre-écrous (4).
La chasse d'eau ne fonctionne pas ou elle fonctionne mal, sauf si on maintient le bouton enfoncé.	Les tiges du bouton-poussoir peuvent être trop courtes. L'écart entre l'extrémité des tiges (1) et le dessus des boutons de la soupape de chasse (3) doit être inférieur à 1/16 po. Pour que le fonctionnement soit optimal, les tiges (1) doivent s'appuyer sur le dessus des boutons de la soupape de chasse (3) sans les enfonce. Vous devez allonger les tiges. Desserrez les contre-écrous (4) et tournez les tiges dans le sens antihoraire pour en régler la longueur, puis resserrez les contre-écrous (4).
Lorsqu'on enfonce le bouton de la chasse complète, moins d'eau s'écoule dans la cuvette que lorsqu'on enfonce le bouton de la chasse partielle.	Le boîtier des boutons-poussoirs peut être installé à l'envers. Le bouton de la chasse (2) complète doit être à gauche et le bouton de la chasse partielle doit être à droite. Retirez l'écrou de plastique (5) du boîtier (6) des boutons de chasse, puis tournez le boîtier de 180°. Réintroduisez le boîtier dans le couvercle, réinstallez la base et resserrez l'écrou en plastique.





see what Delta can doSM

Model/Modelo/Modèle
833004-WH
Series/Series/Seria

108656

**BIDET TOILET SEAT
ENSAMBLE DEL ASIENTO
SIÈGE**

You may need:
Usted puede necesitar:
Articles dont vous pouvez
avoir besoin :



BEFORE YOU BEGIN

Remove your old toilet seat and review all the steps associated with installation of your new Delta toilet seat. For additional support please email us at customerservice@deltatoilet.com or visit support.deltafaucet.com for Frequently Asked Questions.

ANTES DE COMENZAR

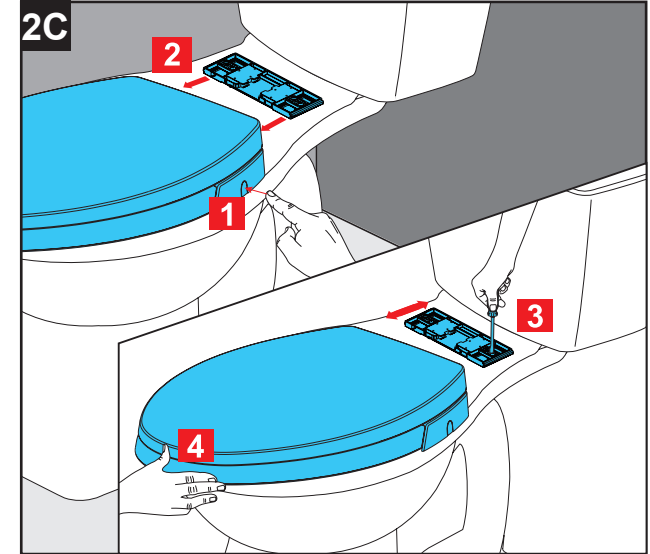
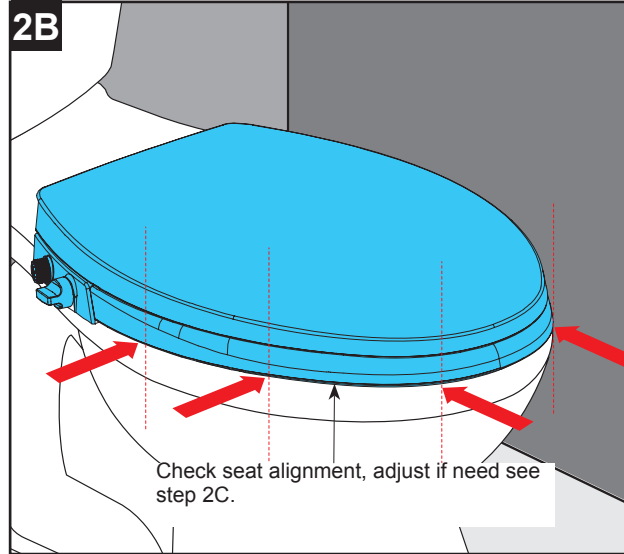
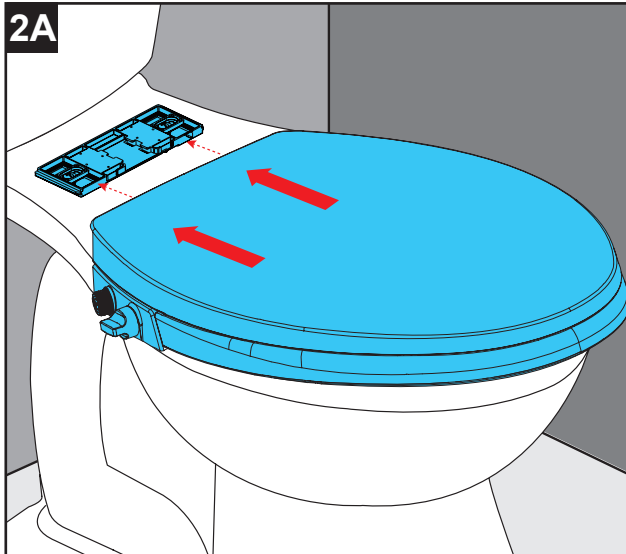
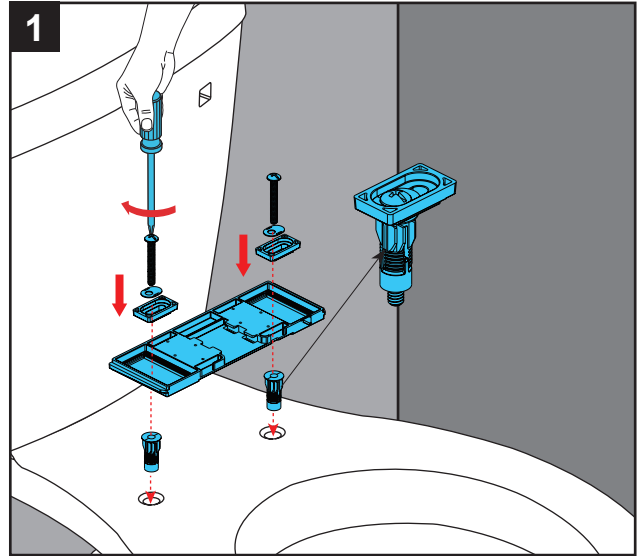
Retire su inodoro viejo y revise todos los pasos asociados con la instalación de su nuevo inodoro Delta. Para ayuda adicional y una lista de preguntas frecuentes, envíenos un correo electrónico a customerservice@deltatoilet.com o visite support.deltafaucet.com para ver las Preguntas frecuentes.

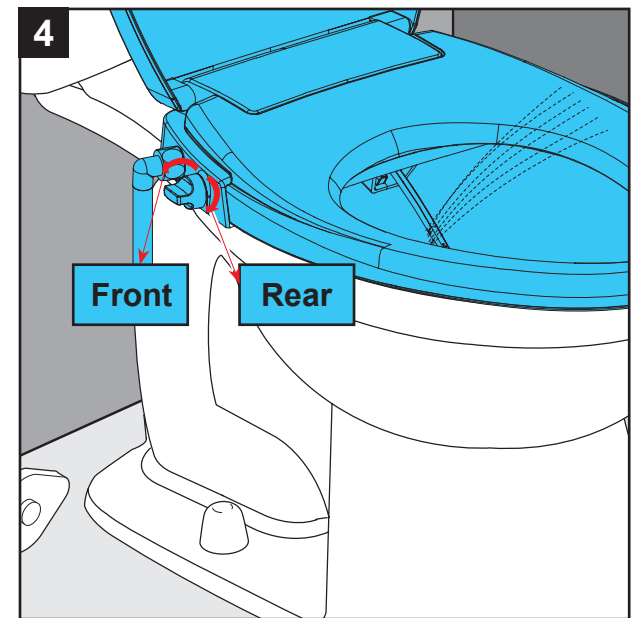
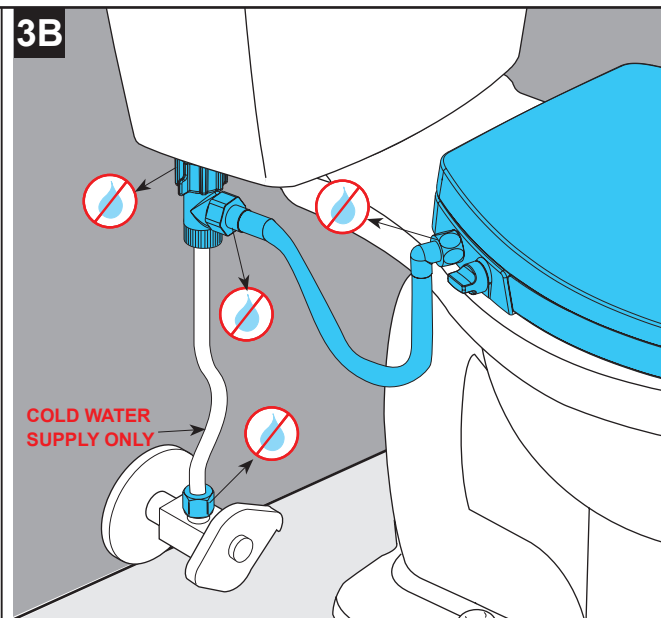
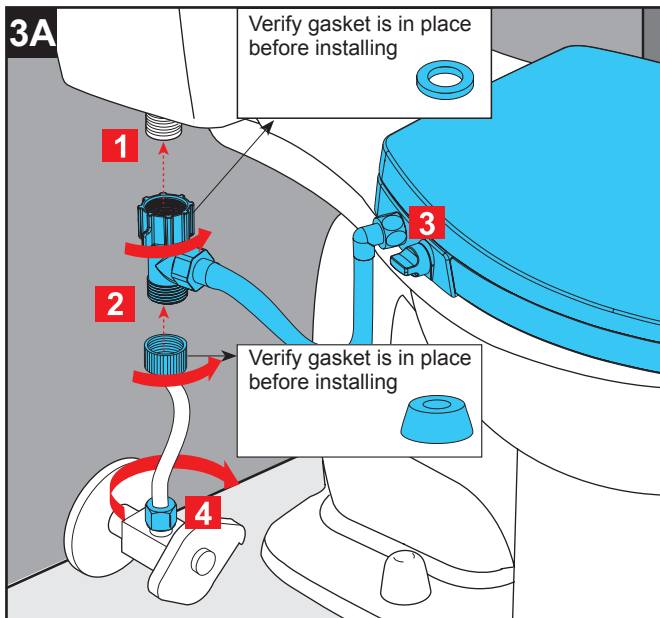
AVANT DE DÉBUTER

Enlevez la vieille toilette et examinez toutes les étapes de l'installation de votre nouvelle toilette Delta. Pour obtenir du soutien et consulter la liste des questions fréquentes, envoyez-nous un courriel à customerservice@deltatoilet.com ou visitez support.deltafaucet.com pour les questions fréquemment posées.

1-855-345-1345
customerservice@deltatoilet.com

⚠ NOTICE / AVISO / AVIS





MAINTENANCE / MANTENIMIENTO / ENTRETIEN

- * Only clean the bidet seat with a mild soap (such as dish-washing soap) and warm water. Dry with a clean, soft cloth.
- * Do not use concentrated detergents to clean, as these may result in damage to the finish.
- * Immediately wipe dry any foam on the surface of the seat.
- * Avoid using abrasive chemicals and aerosol products for cleaning.
- * Prevent cosmetics (fingernail polish, etc.) from contacting the seat.

- * Limpie el asiento del inodoro con un limpiador suave (tales como el jabón detergente lavavajillas) y agua tibia. Séquelo con un paño limpio y suave.
- * No utilice los detergentes concentrados para limpiarlo, puesto que éstos podrían causar daños en el acabado.
- * Seque todas las espumas en la superficie del asiento de inmediato.
- * Evite el uso de los productos químicos abrasivos o los productos aerosoles al efecto de la limpieza.
- * Evite que los cosméticos (tales como el esmalte de uñas) entren en contacto con el asiento.

- * Nettoyer le siège de toilette avec de l'eau tiède et un nettoyant doux (tel que du liquide vaisselle). Sécher avec un chiffon propre et doux.
- * Ne pas utiliser de détergents concentrés pour nettoyer, il peut en résulter des dommages sur la finition.
- * Essuyer immédiatement toute mousse sur la surface du siège.
- * Évitez d'utiliser des agents chimiques abrasifs ou aérosols pour le nettoyage.
- * Évitez que les produits cosmétiques (vernis à ongles, etc.) entrent en contact avec le siège.

A INLET FILTER CLEANING (clean every 6 months or when flow is low)

